

ENGRANAJES



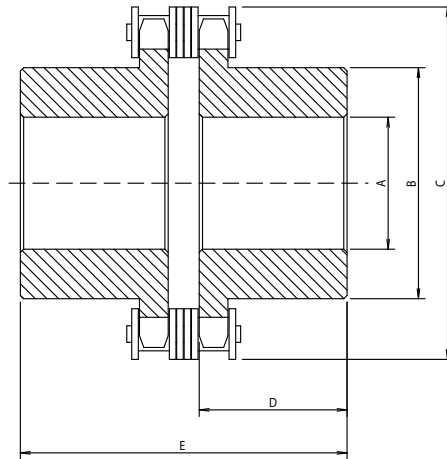
Acoples a cadena

ENGRACOR S.A.

Ruta 34 km 224 - Parque Industrial - 2300 - Rafaela - Santa Fe - Argentina

Tel. 54 - 3492 - 440999 (Rotativas) / Fax. 54 - 3492 - 441667 - ventas@engracor.com.ar

www.engracor.com.ar

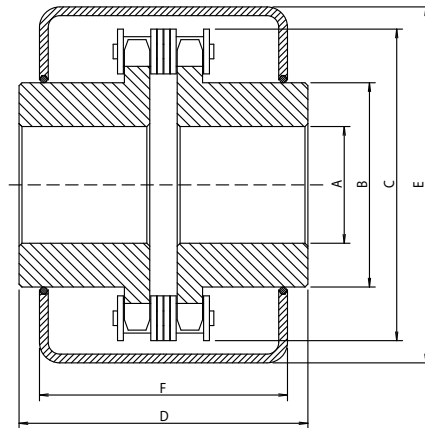


Modelo Model	Nº Diamond	Paso	Z	A		B	C	D	E	RPMmáx.
				Std	máx					
3520	-	3/8	20	10	20	47	70	32	70	5000
4012	6612	1/2	12	13	22	34	61	29	66	5000
4014	-		14	13	26	41	69	29	66	4900
4016	6616		16	16	32	50	77	29	66	4800
4018	6618		18	16	35	57	85	32	72	4500
4020	-		20	16	38	65	93	32	72	4300
4022	-		22	16	40	72	101	32	72	4100
5016	4816		5/8	16	16	40	64	97	38	86
5018	4818	18		16	45	74	107	44	98	3600
5020	-	20		16	50	81	117	48	106	3500
6016	3316	3/4	16	19	44	73	116	44	100	3000
6018	3318		18	19	56	90	128	46	104	3000
6020	3320		20	19	65	102	140	50	112	2500
6022	3322		22	19	71	110	152	54	120	2500
8016	-	1	16	22	70	100	155	54	123	2200
8018	3418		18	22	80	116	171	60	139	2000
8020	3420		20	22	90	132	187	66	147	2000
8022	3422		22	22	100	146	203	70	155	1800
10018	7018	1 1/4	18	30	100	144	213	70	159	1800
10020	7020		20	30	120	168	233	80	179	1800
10022	-		22	30	140	188	254	85	189	1700
12018	7218	1 1/2	18	30	130	170	256	90	203	1500
12020	7220		20	30	140	194	280	95	213	1200
12022	7222		22	30	160	218	304	102	227	1200
14022	7422	1 3/4	22	30	190	255	355	114	254	800
14024	7424		24	30	200	282	383	128	282	800
14026	7426		26	30	230	310	412	140	306	700

Los diámetros, largos y agujeros están sujetos a modificación sin previo aviso por razones de fabricación.
Diameters, lengths and bore can be modified without any previous advise due to production reasons.

Modelo Model	Nº Diamond	Paso	Z	HP en función de las RPM				
				50	100	500	1000	1500
3520	-	3/8	20	0.5	0.9	4	8	12
4012	6612	1/2	12	1	1.6	4.8	9.5	14
4014	-		14	1.3	2	6.2	12.5	19
4016	6616		16	1.8	3	8	16	23
4018	6618		18	2.4	4	10	18	26
4020	-		20	2.8	4.5	11	20	28
4022	-		22	3.3	5.5	12	22	29.5
5016	4816		5/8	16	3.7	6.3	15	21
5018	4818	18		4.8	8	19	27	36
5020	-	20		5.3	8.8	21	30	40
6016	3316	3/4	16	6.3	10.4	23	37	52
6018	3318		18	7.8	13	27	47	66
6020	3320		20	9.5	16	34	58	81
6022	3322		22	12	20	44	70	99
8016	-		1	16	14	22	46.5	75
8018	3418	18		17.5	29	59	101	143
8020	3420	20		21	36	72	129	182
8022	3422	22		25	43	86	156	220
10018	7018	1 1/4		18	33	57	117	186
10020	7020		20	42	73	175	279	395
10022	-		22	51	88	228	370	515
12018	7218	1 1/2	18	54	90	225	394	518
12020	7220		20	63	108	275	470	-
12022	7222		22	80	135	338	570	-
14022	7422	1 3/4	22	100	175	440	-	-
14024	7424		24	120	200	530	-	-
14026	7426		26	140	240	630	-	-

NOTA: Cuando el acoplamiento trabaje a velocidades indicadas a la derecha de la línea de puntos, se aconseja la utilización de una caja protectora, para mantener una adecuada lubricación.
When roller chain coupling works at RPM upper the dashed line, it is recommended to use a box protector to warranty a good lubrication.

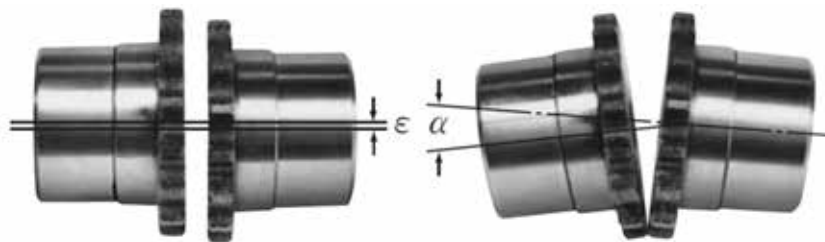


Acople N°	Z	Paso	A std.	A máx.	B	C	D	E	F	Peso (Kg.) Weight
4012	12	1/2	12	22	32	61	79	77	72	0.9
4016	16	1/2	12	32	50	77	79	93	75	1.8
5016	16	5/8	12	40	60	96	99	111	85	3.2
5018	18	5/8	15	45	70	106	99	122	85	4.0
6018	18	3/4	21	56	85	128	124	143	107	7.2
6022	22	3/4	20	71	110	152	122	168	117	11.4
8018	18	1	20	80	110	170	140	192	129	14.7
8022	22	1	20	100	140	202	156	228	137	24.3

Alineación / Alignment

Debido al juego entre los componentes de la cadena y el juego entre la cadena de rodillos y los piñones, la excentricidad y el error de ángulo se pueden determinar generalmente de la siguiente manera:

Owing to the play between the respective components of the chain and the play between the roller chain and the sprockets, the eccentricity and angle error can be generally allowed as follows:



Excentricidad
Hasta 2% del paso de la cadena de rodillos
*Eccentricity:
Up to 2% of the roller chain pitch*

Error de ángulo: Hasta 1°
Angle error: Up to 1°

Cuando el acoplamiento de cadena de rodillos se usa para velocidades de rotación mayores al límite indicado en la siguiente tabla, mantenga las tolerancias en menos de la mitad de lo indicado.

When the roller chain coupling is used for speeds of rotation greater than the limit indicated in next table, keep the tolerances in less than half of the indicated above.

Los diámetros, largos y agujeros están sujetos a modificación sin previo aviso por razones de fabricación.
Diameters, lengths and bore can be modified without any previous advise due to production reasons.



Acoplamiento Armados con Piñones Coupling Chains

Acople N°	Torque (N.m)	Potencia admisible según N° RPM (KW)										
		1	5	10	25	50	100	200	300	400	500	600
4012	217	0.02	0.11	0.22	0.58	1.15	1.73	2.63	3.46	4.15	4.96	5.67
4016	386	0.04	0.21	0.41	1.03	2.06	3.09	4.69	6.17	7.41	8.85	10.1
5016	735	0.08	0.39	0.78	1.95	3.91	5.86	8.92	11.7	14.1	16.8	19.2
5018	931	0.1	0.5	0.99	2.48	4.95	7.43	11.3	14.9	17.8	21.3	24.4
6018	1750	0.18	0.93	1.87	4.67	9.33	14	21.3	28	33.6	40.1	45.9
6022	2370	0.25	1.25	2.51	6.31	12.5	18.8	28.6	37.7	45.3	54.1	61.9
8018	3880	0.41	2.07	4.14	10.3	20.7	31	47.2	62.1	74.5	89	101
8022	5580	0.59	2.96	5.93	14.8	29.6	44.5	67.2	89	106	127	146

Acople N°	Torque (N.m)	Potencia admisible según N° RPM (KW)										
		800	1000	1200	1500	1800	2000	2500	3000	3600	4000	4800
4012	217	7.01	8.53	9.68	11.6	13.7	14.8	17.9	20.7	24.1	26.3	30.8
4016	386	12.5	15.3	17.3	21	24.4	26.3	31.9	37	43	46.9	
5016	735	23.8	28.9	32.9	39.9	46.4	50	60.6	70.4	81.6		
5018	931	30.1	36.6	41.6	50.5	58.8	63.4	76.8	89.2			
6018	1750	56.8	69.1	78.4	95.2	111	120	145				
6022	2370	76.5	93.1	105	128	149	161	195				
8018	3880	126	153	174	211	246	265					
8022	5580	180	219	249	302	352	379					

Nota: El torque indicado es para revoluciones menores a 50 RPM./ The shown torque is for speeds under 50 RPM.



ENGRACOR S.A.

Ruta 34 km 224 - Parque Industrial - 2300 - Rafaela - Santa Fe - Argentina
Tel. 54 - 3492 - 440999 (Rotativas) / Fax. 54 - 3492 - 441667 - ventas@engracor.com.ar
www.engracor.com.ar